

# 溶接ヒューム回収装置

# FUME ZERO

ヒュームゼロ

## ■使用例

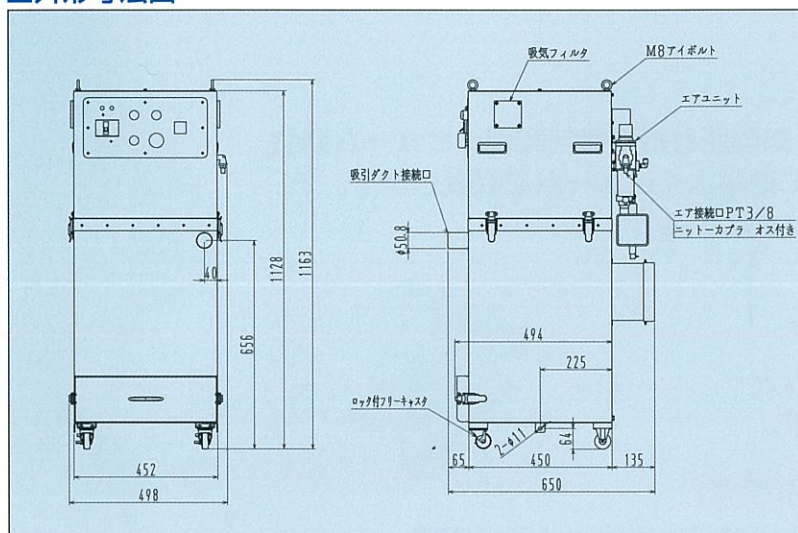


## ■仕様

型式	<b>FZ-2010</b>
ヒューム回収容量・収集方式	16リットル・トレイ収集
吸引口	1口 吸引径50.8mm (外径)
最大吸引圧力	-20kPa
最大処理風量	180m <sup>3</sup> /h (3.0m <sup>3</sup> /min)
ブローア	モータ回転可変式 ブラシレスターボ
運転音	69dB以下
ろ過フィルタ面積	カートリッジ式プリーツバグフィルタ(1.6m <sup>2</sup> (0.8m <sup>2</sup> ×2本) (帯電防止、PTFE多孔質膜をラミネート)
フィルタ清掃方式	圧縮エアの振動による払い落とし
適用吸引ダクト	φ50.8mm (内径)
モーター容量	1kW
電源容量	AC3φ200V 50/60Hz (10A)
電源ケーブル	2mm <sup>2</sup> -4芯 - 8m-M5丸端子付 (4芯の内、1芯は接地線)
外形寸法(W×D×H)	498×650×1163mm
質量	80kg

※本仕様は予告なしに変更することがありますので、ご注文の際はご照会ください。

## ■外形寸法図



## ■オプション



<h3>⚠ 危険</h3>	<h3>⚠ 注意</h3>
<p>●感電防止および火災防止のため、必ずアースをして下さい。</p>	<p>次のものは絶対に吸引しないで下さい。火災、爆発、故障の原因となります。</p> <ul style="list-style-type: none"> <li>● 水、油、金属アルミ、チタン、マグネシウム、炭じん</li> <li>● ガソリン、シンナー、ベンジン、灯油、塗料、有機溶剤、エポキシ樹脂</li> <li>● タバコの吸いがらなど火のついたもの</li> <li>● その他、爆発のおそれのある粉体</li> </ul>

	<h2>マツモト機械株式会社</h2> <p>本社・工場 大阪府八尾市老原4-153 〒581-0092          TEL(072)949-4661 FAX(072)948-1528          東大阪工場 大阪府加納4丁目10-7 〒578-0901          TEL(072)965-1680 FAX(072)963-3008          東京工場 千葉県花見川区千種町55-5 〒262-0012          TEL(043)257-8500 FAX(043)257-8512          中部工場 浜松市北区大原町290番地2 〒433-8102          TEL(053)414-2666 FAX(053)414-0206  <a href="http://www.mac-wels.co.jp/">http://www.mac-wels.co.jp/</a></p>
--	---



FZ-2010

# 溶接ヒューム回収装置 ヒュームゼロ

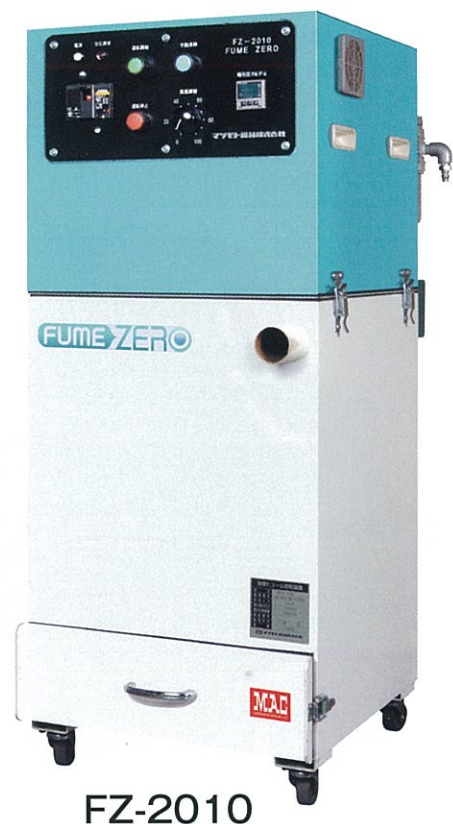
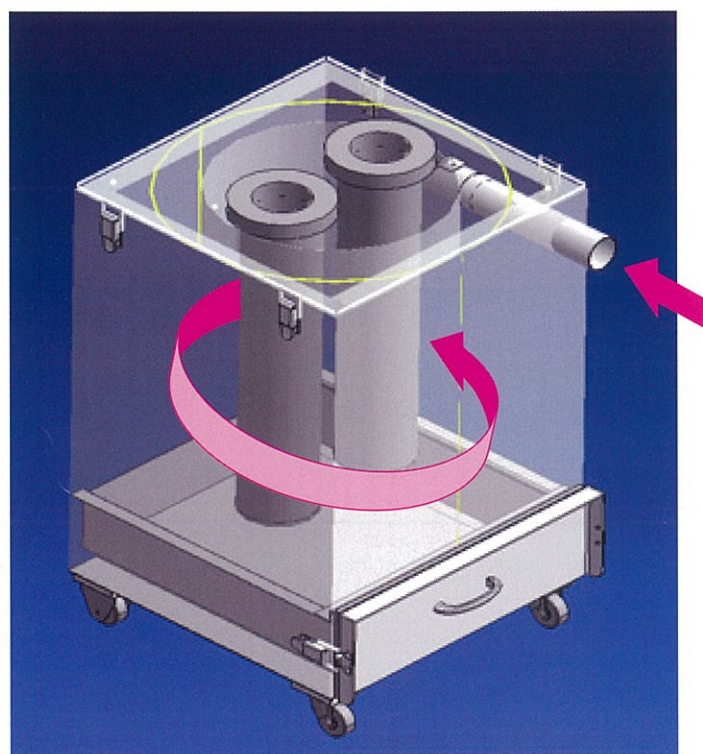
# FUME ZERO

さらにヒューム回収効率を追求!  
作業環境の改善をサポート!  
究極のコストパフォーマンス!  
高静圧・長寿命・局部吸引・  
静音設計!

## ■特長

### ●遠心分離機構を採用

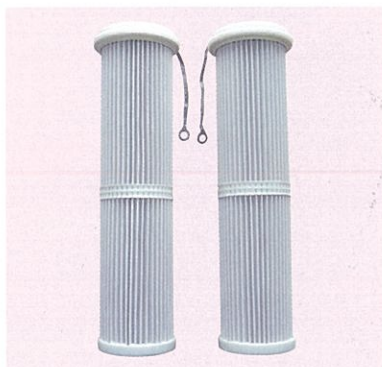
旋回流によりスパッタとヒュームを分離し、フィルタ部へのスパッタ侵入を防止します。



FZ-2010

### ●高性能カートリッジ式ツインフィルタ

フィルタを2個標準装備。フィルタはテフロンコーティングと帯電防止処理を施しています。



カートリッジ式ツインフィルタ

### ●エアショックフィルタ清掃機能

2個のフィルタに対して圧縮エア吹き払い清掃を自動的に交互に行ないます。

### ●連続運転OK

ヒューム吸引中でもフィルタ清掃を行なうため連続吸引が可能です。ロボット溶接や自動溶接に最適です。



吸音構造の排気口カバー

### ●フィルタ清掃機能用エア圧監視機能搭載

エア圧が不足すると自動的に吸引動作を停止し、フィルタの目詰まりを防止します。

### ●独自のインバータ可変式風量調整機能

ブロア回転を可変。吸引風量を無段階調整できるため、正確な風量コントロールが行なえます。



可変式風量調整

### ●吸引圧力表示器を標準装備

フィルタの目詰まり状況が確認できます。

### ●ロボットとの連動も対応

後部に外部連動用4Pメタルコンセントを装備しているため、ロボットや自動溶接装置との連動も対応可能です。

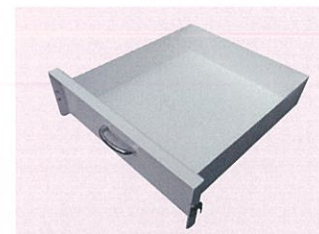
### ●ヒュームを逃さず静かに吸引

DCブラシレスターボブロアの採用で、高静圧と長寿命を実現。ヒューム発生源近傍での吸引と静音設計により静かに効率よくヒュームを回収します。

\*静音設計とは、ブロワー部への吸音材施工と排気口カバーを吸音構造にしています。

### ●回収ヒュームを簡単処理

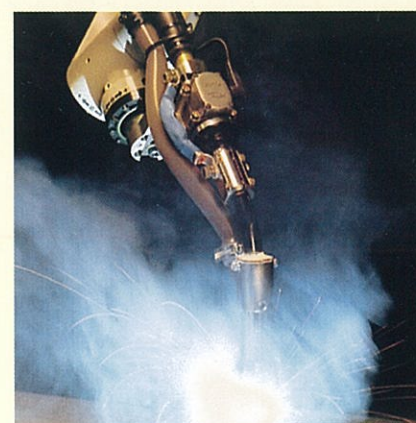
引出し式ヒュームトレイによりヒュームとスパッタが簡単に取り出せ処理できます。



### ●オプション対応により1台で2ヶ所吸引

二分岐ユニット（オプション）により1台で2ヶ所吸引も可能です。

## <溶接ロボットでの吸引例(吸引ノズル:RAS-1T)>



ヒューム吸引なし



ヒュームゼロで吸引